



Your connection to the world

BeeTel 41

Bedienungsanleitung



Vor dem ersten Gebrauch

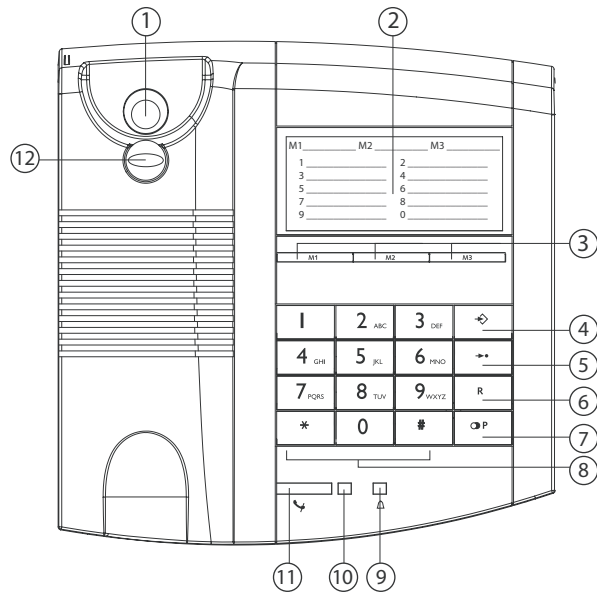
Vielen Dank, dass Sie sich für den Kauf dieses Gerätes entschieden haben.

Die Übereinstimmung des Gerätes mit den grundlegenden Anforderungen der R&TTE-Directive ist durch das CE-Kennzeichen bestätigt.

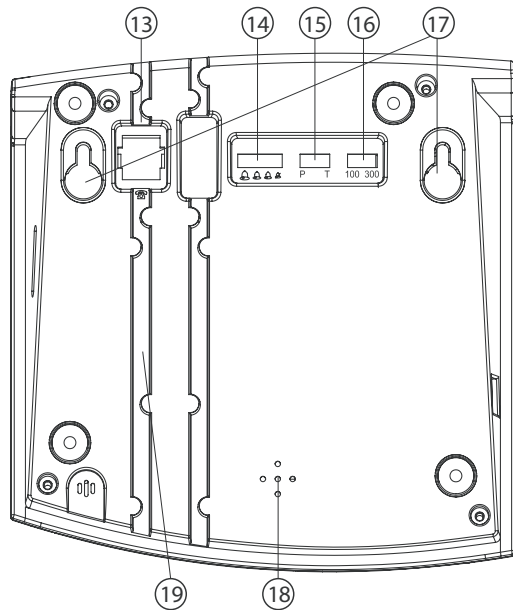
Geeignet für den Betrieb am analogen Telefonanschluss.

Technische Änderungen vorbehalten.

1



2



Inhaltsverzeichnis

SEITE

1	Vor der ersten Verwendung	1
1.1	Verwendungszweck	1
2	Sicherheitshinweise	1
3	Reinigung	1
4	Entsorgung des Geräts (Umweltschutz)	1
5	Tasten	1
6	Installation	2
7	Telefoneinstellungen	2
7.1	Klingellautstärke	2
7.2	Wahlverfahren (Ton/Impuls)	2
7.3	Flashzeit	2
8	Rufnummer wählen	2
8.1	Einen Anruf tätigen	2
8.2	Ausschalten des Mikrofons (Stummschalten)	2
8.3	Wahlwiederholung	2
9	Direkt- und Kurzwahlspeicher	2
9.1	Eine Nummer als Direktwahl-nummer oder Kurzwahlnummer speichern	2
9.2	Eine Direktwahlnummer anrufen	2
9.3	Eine Kurzwahlnummer anrufen	2
10	Wandmontage	3
11	Technische Daten	3
12	Gewährleistung	3
13	Konformitätserklärung und Hersteller	4

1 Vor der ersten Verwendung

Wir danken Ihnen für den Kauf dieses neuen Tisch-/Wand-Telefons.

1.1 Verwendungszweck

Dieses Produkt ist für den Anschluss an einem analogen Telefonanschluss oder an einer analogen Nebenstelle einer Telefonanlage vorgesehen.

2 Sicherheitshinweise

Die folgenden Sicherheitshinweise müssen immer eingehalten werden, wenn Sie elektrische Geräte verwenden. Lesen Sie die folgenden Angaben bezüglich Sicherheit und korrekter Verwendung sorgfältig. Machen Sie sich mit allen Funktionen des Gerätes vertraut.

- Das Telefon nicht in feuchten Räumen aufstellen. Das Telefon nicht mit Wasser in Berührung bringen.
- Verwenden Sie das Telefon nicht in explosionsgefährdeten Umgebungen.
- Das Gerät nicht in Betrieb nehmen, wenn das Gerät beschädigt ist.
- Falls das Gerät heruntergefallen ist, zuerst von einem Fachmann prüfen lassen, bevor Sie es wieder in Betrieb nehmen.
- Im Inneren des Gerätes gibt es gefährliche Spannungen. Niemals das Gehäuse öffnen oder Gegenstände durch die Belüftungen einführen.
- Verhindern Sie, dass Flüssigkeit in das Gerät gelangt. Notfalls sofort vom Telefonnetz trennen.
- Prüfen Sie die Anschlussleitung regelmäßig auf eventuelle Schäden.
- Achten Sie darauf, dass die Anschlussleitung nicht zur Stolperfalle wird.
- Die im Inneren des Gerätes aufgestaute Hitze kann zum Defekt bzw. zum Brand des Gerätes führen. Setzen Sie dieses Gerät daher keiner extremen Temperatur aus:
 - direkte Sonneneinstrahlung
 - und Heizungswärme vermeiden

Stromausfall:

Sie können mit Ihrem BeeTel 41 auch bei Stromausfall uneingeschränkt telefonieren, da es seinen Betriebsstrom aus dem Telefonnetz bezieht.

3 Reinigung

Reinigen Sie das Telefon mit einem feuchten Tuch oder mit einem antistatischen Tuch. Verwenden Sie keine Reinigungsmittel oder Scheuermittel.

4 Entsorgung des Geräts (Umweltschutz)



Am Ende der Lebensdauer des Produkts darf dieses Produkt nicht mit dem normalen Hausmüll entsorgt werden. Geben Sie es bei einer Sammelstelle für die Aufbereitung von elektrischen und elektronischen Geräten ab. Das Symbol am Produkt, in der Gebrauchsanweisung und/oder Verpackung weist Sie darauf hin. Mit der Wiederverwertung einiger Teile oder Rohmaterialien aus gebrauchten Produkten liefern Sie einen wichtigen Beitrag zum Umweltschutz. Wenden Sie sich bitte an Ihre Stadt-/Gemeindeverwaltung, wenn Sie weitere Informationen über die Sammelpunkte in Ihrer Umgebung benötigen.

5 Tasten

Siehe Gerätedarstellung vorne auf der ausklappbaren Umschlagseite.

1. Abheben-/Auflegen-Schalter
2. Beschriftung für Kurzwahlnummern
3. Direktwahltasten (M1-M3)
4. Programmierstaste
5. Kurzwahltaste
6. Flash-Taste 'R'
7. Wahlwiederholung / Pausentaste
8. Tastenfeld
9. optische Anrufsignalisierung
10. Kontrollanzeige für Stummschaltung
11. Stummschaltstaste
12. Hörerverriegelung für Wandmontage
13. Telefonkabelanschluss
14. Schalter für Klingellautstärke
15. Schalter für Ton-/Impuls-Wahl
16. Schalter für Flashzeit
17. Wandmontagebefestigungen
18. Klingellautsprecher
19. Kabelführung

6 Installation

Verbinden Sie ein Ende des Telefonkabels mit der Telefonanschlussdose und das andere Ende mit der Anschlussbuchse (13) auf der Unterseite des Telefons.

Dieses Telefon wird über das Telefonnetz mit Strom versorgt. Es sind keine Batterien und kein Netzadapter notwendig.

7 Telefoneinstellungen

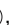
7.1 Klingellautstärke

Die Klingellautstärke kann mit dem Schalter (14) auf der Unterseite des Telefons in drei Stufen eingestellt werden.

7.2 Wahlverfahren (Ton/Impuls)

Das Wahlverfahren kann über den Schalter (15) auf der Unterseite des Telefons eingestellt werden (P = Impulswahl/T = Tonwahl).

7.3 Flashzeit

Drücken Sie , um verschiedene Dienste wie 'Anklopfen' (wenn dieser Dienst an Ihrem Telefonanschluss aktiviert ist) zu nutzen oder um Anrufe weiterzuleiten, wenn Sie das Telefon an einer Telefonanlage verwenden. Die Flashzeit kann mit dem Schalter (16) an der Unterseite des Telefons eingestellt werden (100 oder 300ms).

8 Rufnummer wählen

8.1 Einen Anruf tätigen



Nehmen Sie den Hörer ab.



Geben Sie die Rufnummer ein.

8.2 Ausschalten des Mikrofons (Stummschalten)

Während eines Gesprächs



Sie können nun sprechen, ohne dass Sie Ihr Gesprächspartner hört.



Sie können Ihr Gespräch fortsetzen.

8.3 Wahlwiederholung

Um die zuletzt gewählte Rufnummer erneut zu wählen



Nehmen Sie den Hörer ab.



Die Rufnummer wird gewählt.

9 Direkt- und Kurzwahlspeicher

Sie können 3 Direktwahlnummern und 10 Kurzwahlnummern speichern - (max. 16 Ziffern).

9.1 Eine Nummer als Direktwahlnummer oder Kurzwahlnummer speichern



Nehmen Sie den Hörer ab.



Drücken Sie die Programmierstaste.



Geben Sie die Rufnummer ein.



Zum Bestätigen.



Drücken Sie die gewünschte Direktwahlstaste (M1-M3).

Oder



Drücken Sie die gewünschte Kurzwahlnummer (0-9)



Zum Bestätigen.

9.2 Eine Direktwahlnummer anrufen



Nehmen Sie den Hörer ab.



Drücken Sie die gewünschte Direktwahlstaste (M1-M3). Die Rufnummer wird gewählt.

9.3 Eine Kurzwahlnummer anrufen



Nehmen Sie den Hörer ab.



Drücken Sie die Kurzwahlstaste.



Drücken Sie die gewünschte Kurzwahlnummer (0-9). Die Rufnummer wird gewählt.

10 Wandmontage

Drehen Sie die Hörerverriegelung (12) um 180 Grad.

Messen und markieren Sie die Löcher für die Wandmontage (17). Verwenden Sie geeignete Schrauben, deren Köpfe in die Halterungen am Boden des Telefons passen.

Das Telefonkabel kann je nach Position des Telefonanschlusses nach unten oder oben verlaufend in der Kabelführung (19) auf der Rückseite des Telefons verlegt werden.

Hängen Sie das Telefon auf die etwas vorstehenden Schraubenköpfe.

11 Technische Daten

Telefonanschluss: Analoges Festnetz; Analoge Nebenstellen einer TK-Anlage

Wahloptionen: MFV (Ton) / IMPULS

Flashzeit: 100 oder 300ms

Länge des Telefonanschlusskabels: ca. 2,5 m

Abmessungen: Breite/Höhe/Tiefe = 165 x 170 x 65 mm

12 Gewährleistung

Während einer Dauer von 24 Monaten ab dem Kaufdatum entstehen Ihnen für die Behebung von Gewährleistungsfällen keine Kosten. Verschleißartikel oder Mängel, die den Wert oder die Gebrauchstauglichkeit des Gerätes nur unerheblich beeinflussen, sind von der Gewährleistung ausgeschlossen.

Der Gewährleistungsanspruch muss durch den Originalkaufbeleg, auf dem das Kaufdatum ersichtlich ist, nachgewiesen werden.

Innerhalb der Gewährleistungszeit wird nach eigenem Ermessen Gewährleistung durch Reparatur oder Gerätetausch geleistet.

Die Gewährleistungszeit verlängert sich nicht automatisch, es bleibt die ursprüngliche Gewährleistungszeit des Erstgerätes bestehen, diese endet nach 24 Monaten. Von der Gewährleistung ausgenommen sind Schäden oder Mängel, die durch unsachgemäße Handhabung oder Betrieb verursacht wurden, sowohl als auch Defekte welche durch die Verwendung von Nicht - Originalteilen entstehen.

Gewährleistung wird nicht gewährt, wenn Schäden durch äußere Einflüsse wie Blitz, Überspannung, Feuchtigkeit, Feuer o.ä. entstanden sind.

13 Konformitätserklärung und Hersteller

IVS GmbH

Im Frauental 14

92224 Amberg

IVS GmbH • Im Frauental 14 • 92224 Amberg • www.detewe.de

Mat.-Nr. MD200007

Stand 04/06

Technische Änderungen vorbehalten